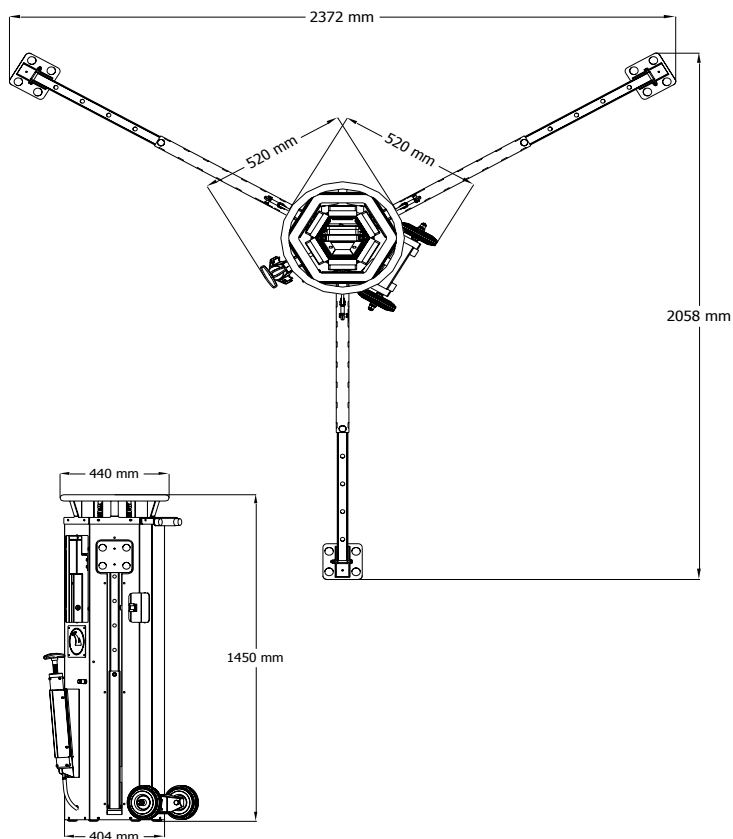


32 TOUR D'ÉCLAIRAGE MOBILE



Fabriqué en Italie, certifié et garanti, les mâts d'éclairage fabriqués par luxtower sont conçus et fabriqués selon les normes de qualité du made in italy qui garantit la fiabilité et un style unique. Est le dernier projet avant-gardiste de tour d'éclairage conçu par Luxtower, c'est le résultat d'une collaboration entre les professionnels du sauvetage, de la location et de la construction. Nous avons créé un produit léger et maniable utilisant la dernière technologie LED et les meilleurs matériaux disponibles sur le marché.



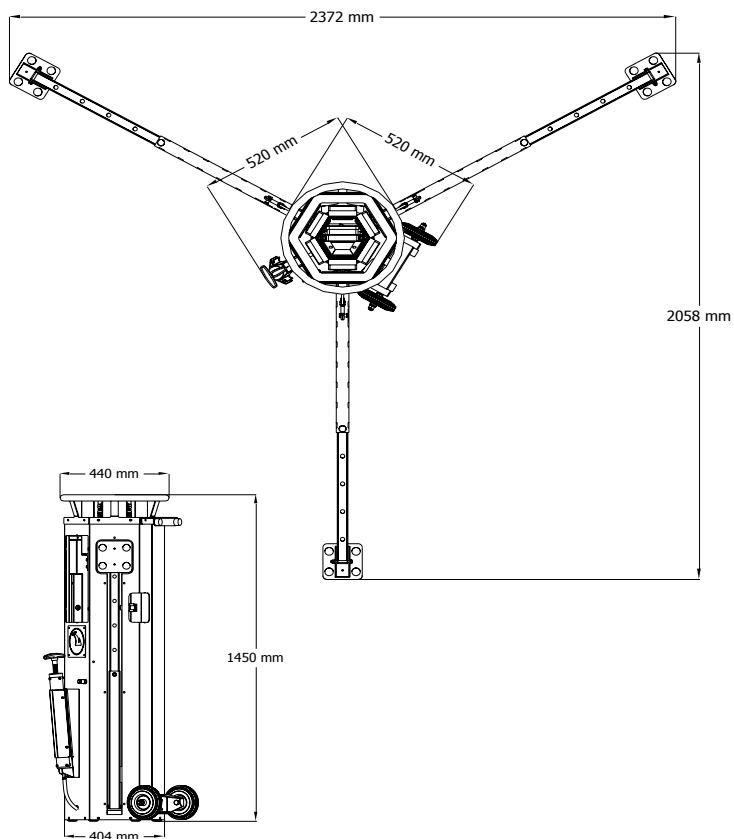
LUXTOWER | LUX S10 ELECTRIQUE

Type de projecteur	LED
Puissance d'éclairage	6 x 50 W
Poids	83 kg
Dimension de transport	1 450 x 404 mm
Hauteur du mat d'éclairage	4,50 m
Resistance au vent	110 km/h
Option incluse	Elevation pneumatique

LUXTOWER | LUX S11 ELECTRIQUE

Type de projecteur	LED
Puissance d'éclairage	6 x 80 W
Poids	84 kg
Dimension de transport	1 450 x 404 mm
Hauteur du mat d'éclairage	4,50 m
Resistance au vent	110 km/h
Option incluse	Elevation pneumatique

32 LICHTMASTEN



Der Lichtmast wird nach den Qualitätsstandards von mady in Italy entworfen und hergestellt und ist so für seine Zuverlässigkeit bekannt. Er zeichnet sich durch seine Leistung, Kompaktheit und Solidität aus. Ein leichtes und handliches Produkt mit der neuesten LED-Technologie.



LUXTOWER | LUX S10 ELEKTRISCH

Lampentyp	LED
Lampenleistung	6 x 50 W
Gesamtgewicht	83 kg
Transportabmessungen (L x B x H)	1 450 x 404 mm
Masthöhe	4,50 m
Luftwiderstand	110 km/h
Verfügbare Optionen	Pneumatisches Hebesystem

LUXTOWER | LUX S11 ELEKTRISCH

Lampentyp	LED
Lampenleistung	6 x 80 W
Gesamtgewicht	84 kg
Transportabmessungen (L x B x H)	1 450 x 404 mm
Masthöhe	4,50 m
Luftwiderstand	110 km/h
Verfügbare Optionen	Pneumatisches Hebesystem